

▶ Plinthes coupe-feu à joint silicone Ellen-Matic Soundproof Omega



p. 1-580

Caractéristiques produits

Matière	Aluminium
Lieu de pose	Intérieur ou extérieur
Type de joint	Silicone
Isolation coupe-feu (min)	30
Hauteur de l'entaille (mm)	30
Isolation acoustique (dB)	51
Largeur de l'entaille (mm)	15
Écart maximum porte/sol (millimètre (mm))	20
Unité de vente	(1 pièce)

Caractéristiques techniques

Code	Longueur de la plinthe (mm)
665451	830
665458	930

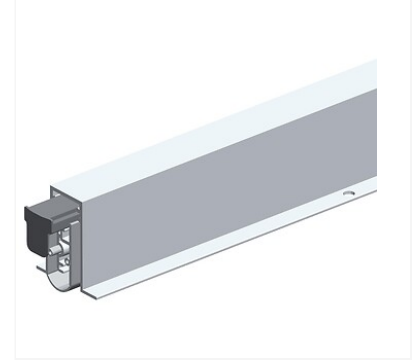
Descriptif

Pour portes bois intérieures ou extérieures.
Pour montage sans supports de montage latéraux.
Installation unilatérale du côté des charnières.
Inclinaison automatique pour les sols inégaux.
Bouton de serrage avec grande surface de contact permettant un montage sans plaque de butée.
Partie intérieure descendant verticalement sans mouvement latéral.
Bouton de réglage de la pression réglable manuellement.
Écart maxi porte/sol : 20 mm.

Boîtier aluminium.
Jeu de suspension de 1-2 mm.
Entaille : 15 x 30 mm.

Gamme

Systèmes isolants installés à la base d'une porte et munis de mécanisme de relèvement automatique lorsque la porte est en position ouverte.
Ces systèmes (type guillotine) évitent le frottement avec le sol lors de l'ouverture de la porte ce qui prolonge leurs durées de vie.



Les + produits

La fonction No-Break veille à ce que le mécanisme revienne à sa position initiale en cas d'obstacles, comme un cordon, sous la porte.

Norme du produit

Isolation coupe-feu 30 mn.
Isolation acoustique : 51 dB.

Documentation

1 documentation(s) disponible sur notre site internet.