

► Commande double sans fils sans pile Self-e pour éclairage et prises **legrand**



p. 5-68

Caractéristiques techniques

Code

Descriptif

Peut être utilisé comme double va-et-vient ou commande de groupe d'éclairage.
Peut se fixer directement sur un mur, se visser sur une boîte d'encastrement ou se poser sur un meuble.
Commande jusqu'à 20 produits.
Contrôle les produits micromodules connectés, les prises connectées et les interrupteurs-variateurs connectés.
Auto-alimenté.
Technologie radio Zigbee.
IP20
-IK02.

Gamme

Silencieuses, compactes et faciles à installer, les commandes Self-e peuvent s'intégrer dans toutes les installations en simple poste ou en multiposte.
Auto-alimentées, elles permettent de piloter des éclairages, prises, volets roulants ou commandes connectées dans la gamme "with Netatmo".

Conditions de livraison

Livré avec 2 adhésifs repositionnables, sans plaque.

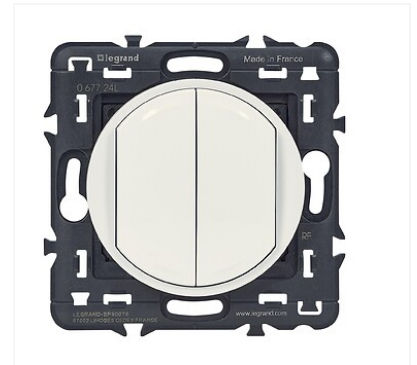


Image not found or type unknown



Documentation

1 documentation(s) disponible sur notre site internet.