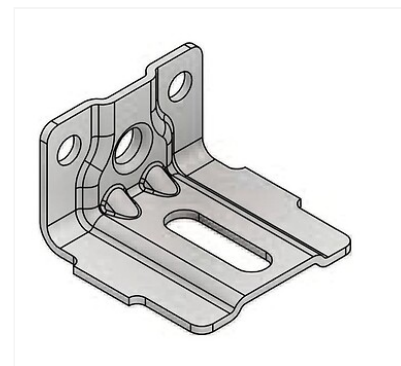


► **Platines équerre de suspension pour rail simple sur porte coulissante**

**rob** 



p. 1-500



### Caractéristiques produits

Unité de vente **(1 pièce)**

### Caractéristiques techniques

Code	Série
071848	120000 et 170000
475314	130000

### Documentation

4 documentation(s) disponible sur notre site internet.