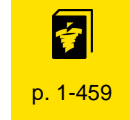
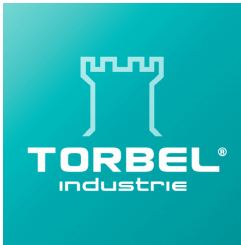


▶ Paumelle équerres sans gond pour volets aluminium et PVC



Caractéristiques techniques

Code	Finition	Conditionnement	Position	Section (millimètre (mm))	Unité de vente	Matière
461168	Noir	1	Bas droite ou haut gauche	34 x 4	(1 pièce)	
461161	Noir	1	Bas gauche ou haut droite		(1 pièce)	
659575	Blanc	1	Bas droite ou haut gauche	34 x 4	(1 conditionnement)	
406641	Blanc	25	Bas droite ou haut gauche	34 x 4	(1 conditionnement)	Aluminium
406648	Blanc	25	Bas gauche ou haut droite	34 x 4	(1 conditionnement)	Aluminium

Descriptif

Ø de l'œil : 14 mm.
Trou carré de 6,5 mm.
Dimensions : L 240 x H 207 mm.

Gamme

Pour volets aluminium et PVC.

Finition laqué noir brillance 30% ou blanc 9016.

Conditions de livraison

Livrées sans gond.

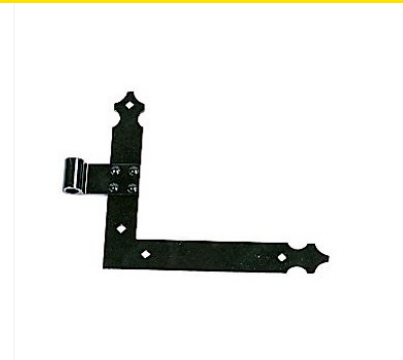


Image not found or type unknown



Documentation

1 documentation(s) disponible sur notre site internet.