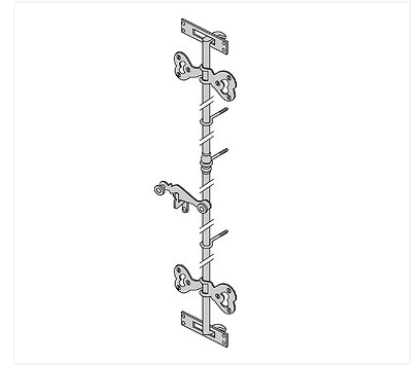


▶ Espagnolette pour croisée et volets intérieurs



p. 1-409



Caractéristiques techniques

Code

Descriptif

Les cotes utiles pour choisir une espagnolette :Pour les croisées :

- hauteur totale de l'ouvrant (menuiserie à fleur ou à recouvrement),
- épaisseur du vantail (ou du mouton et de la gueule de loup),
- épaisseur du recouvrement,
- hauteur de la poignée au bas de l'ouvrant,
- épaisseur du volet (si volet intérieur).

Pour les volets :

- hauteur du volet,
- épaisseur du ou des volets,
- hauteur de la poignée au bas du volet.
- avec ou sans pattes pour volets.

Gamme

Fabrication à la commande suivant plan.
Hauteur 1530 mm à 2129 mm.

Conditions de livraison

Pensez au choix du modèle de la poignée 1, 2 ou 3.

Documentation

1 documentation(s) disponible sur notre site internet.