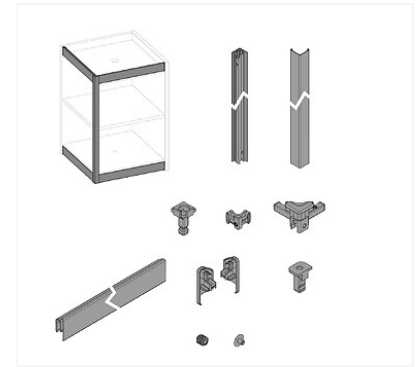
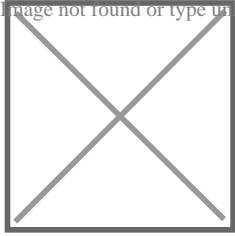


▶ Kit de ferrures Cadre complet - Longueur 3000 mm

Image not found or type unknown



Caractéristiques produits

Longueur (mm) **3000**

Unité de vente **(1 kit)**

Caractéristiques techniques

Code	Finition
125291	Noir mat
125298	Blanc mat

Descriptif

Kit d'accessoires pour un meuble Spin avec panneaux supérieur et inférieur avec profilés horizontaux / verticaux.

Un kit est nécessaire par meuble Spin.

Conditions de livraison

Kit comprenant : 1 profilé d'angle longueur 3000 mm 1 profilé de recouvrement longueur 3000 mm 2 adaptateurs de profilés 4 clips pour profilé de recouvrement 1 couvre-ferrure 2 caches pour couvre-ferrure, à gauche 2 caches pour couvre-ferrure, à droite 10 adaptateurs pour couvre-ferrure 2 nœuds d'angle 16 tiges filetées 12 caches pour tige filetée Vis