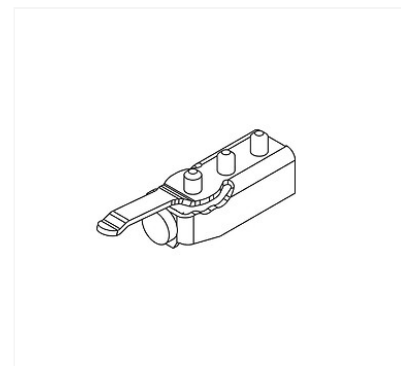


▶ Butées seules Junior 40 pour vantail de 40 kg - type Z et B



p. 2-375



Caractéristiques produits

Gamme	Junior 40
-------	------------------

Unité de vente	(1 pièce)
----------------	------------------

Caractéristiques techniques

Code

437521

Descriptif

Pour portes coulissantes d'intérieur bois.
Pour des épaisseurs de portes minimum de 22 mm en 40 et de 26 mm en 80.
Suspension à 2 voies.

Hawa Junior

Documentation

3 documentation(s) disponible sur notre site internet.