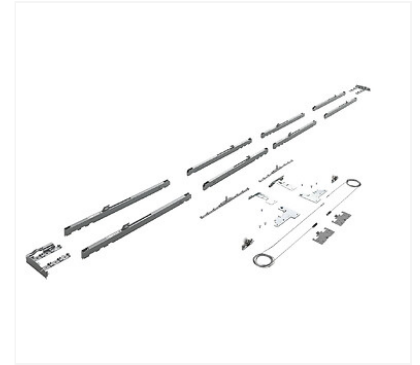


▶ Kit amortisseur Silent System pour TopLine XL

Image not found or type unknown



Caractéristiques produits

Conditionnement	1
Nombre de portes	4
Unité de vente	(1 ensemble)

Caractéristiques techniques

Code	Pour poids de porte (kg)
287123	35
287130	80

Descriptif

Le kit comprend un amortisseur d'ouverture et un amortisseur de fermeture ainsi que des embouts.

Kit pour les armoires à 4 portes, y compris les composants de synchronisation pour une ouverture simultanée des portes centrales.

Gamme

Porte coulissante grand format du sol au plafond : Design personnalisable et esthétique quasi invisible des ferrures.

Confort assuré par des roulements silencieux et des amortis optionnels d'ouverture et fermeture.

Une sécurité de pose sur le sol innovante : Fabrication et pose innovante simplifiant le perçage et la mise en place des portes, avec certains réglages et fixations sans outils et une sécurité pour l'installation des portes.

Une utilisation flexible : Pour les armoires à trois portes, la porte du milieu peut être ouverte vers la droite et vers la gauche.