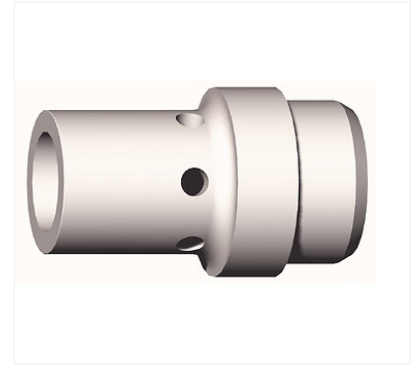
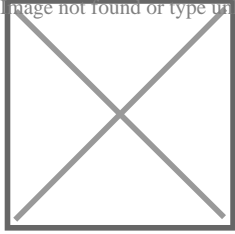


▶ Diffuseurs gaz standard pour torches MB EVO PRO

Image not found or type unknown



Caractéristiques produits



Unité de vente (1 pièce)

Caractéristiques techniques

Code	Pour torche	Longueur (mm)
283140	MB EVO PRO 36	32.50
283147	MB EVO PRO 501D	28

Descriptif

Pour le soudage MIG/MAG manuel ou automatisé.
Bonne résistance à l'usure.