

► Pieds de meubles en abs Smile 450

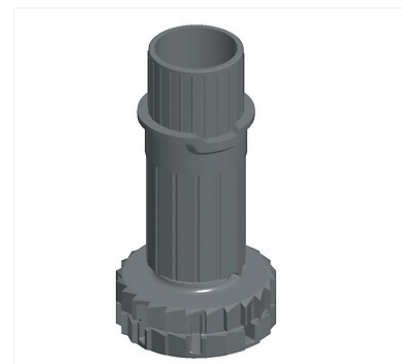
CCAMAR



p. 2-231

Caractéristiques produits

Matière	ABS
Finition	Noir
Conditionnement	4
Diamètre (mm)	28
Plage de réglage (millimètre (mm))	-5/+20
Unité de vente	(1 sachet)



Caractéristiques techniques

Code	Hauteur (mm)
228337	100
228344	120
228351	150

Descriptif

Ø 28 mm.

Gamme

Capacité de charge 450 kg/pièce.

Conditions de livraison

Livré en sachet.