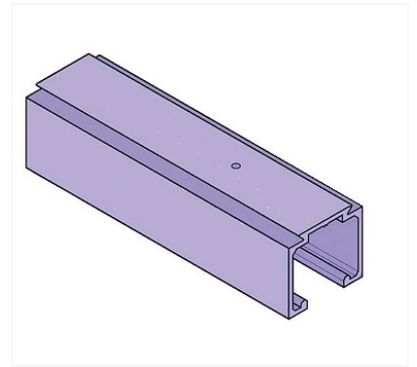


▶ Rail pour ferrures coulissantes 0500

Image not found or type unknown



p. 2-373



Caractéristiques produits

Finition	Aluminium anodisé
Gamme	Serie 0500
Pour	Portes coulissantes
Unité de vente	(1 pièce)

Caractéristiques techniques

Code	Longueur (m)
211936	2
211943	3

Descriptif

Rail en aluminium anodisé et perforé.
Pour portes coulissantes de la Serie 0500.