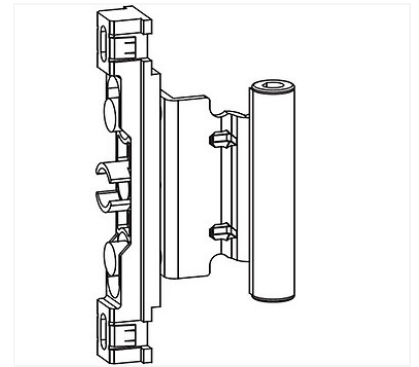


► **Fiches intermédiaires à entretoise avec rainure pour ouvrant à la française Uni-Jet**



p. 1-430



### Caractéristiques produits

Axe (mm) **9**

Unité de vente **(1 pièce)**

### Caractéristiques techniques

Code	Référence fournisseur (catalogue)	Type d'oscillo-battant	Recouvrement (mm)
157924	6-37041-15-0-1	Unijet M6/4	15
157931		Unijet M6/12	18
157938	6-37041-20-0-1	Unijet M6/12	20

### Descriptif

#### Gamme

Permet d'obtenir une symétrie des ouvrants à la française avec des ouvrants oscillo-battants. À composer avec les ferrures Unijet D.