

▶ Corps pour ferme-porte FP4000, force 2, 3, 4, 5



Caractéristiques produits

Finition	Inox
Conditionnement	1
Type d'accessoire	Corps seul
Modèle de ferme-porte	FP4000
Unité de vente	(1 pièce)

Caractéristiques techniques

Code

681446

Descriptif

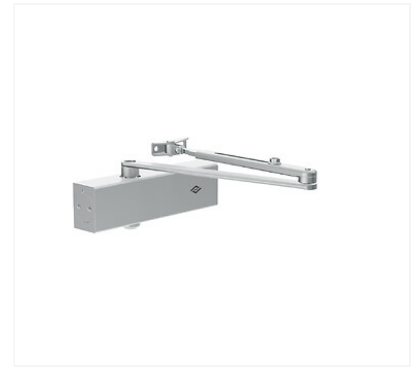
Corps pour FP4000.

Gamme

Corps en fonte d'acier.
Testé à 2 millions de cycles.

Conditions de livraison

Livré avec bras.



Les + produits

Réglable.

Norme du produit

Conforme à la norme EN1155.