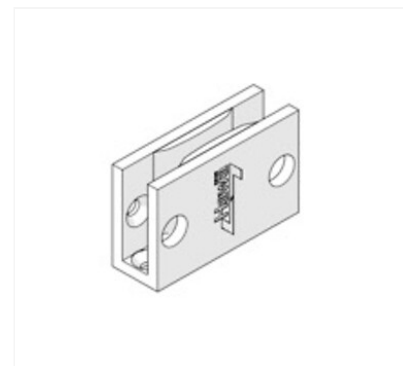


▶ Pièce de guidage à visser pour ferrure de volet Frontslide 60A



p. 1-495



Caractéristiques produits

Référence fournisseur **24542**Unité de vente **(1 pièce)**

Caractéristiques techniques

Code

658514

Descriptif

Gamme

Pour volets coulissants bois, métal, métal léger, poids maximum par volet de 60 kg, hauteur max.

: 3200 mm, largeur mini.

: 400 mm, épaisseur de 28 à 45 mm.

Résistants à la corrosion catégorie 4 selon la norme EN1670 (très haute résistance).

Documentation

1 documentation(s) disponible sur notre site internet.