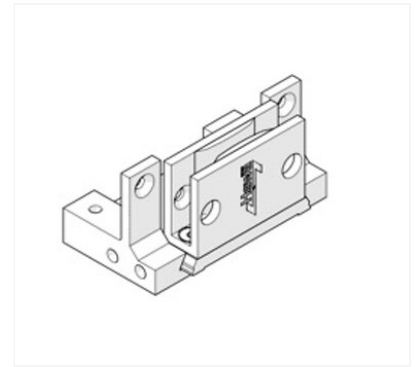


▶ Guide inférieur pour rail de guidage ferrure de volet Frontslide 60A



p. 1-495



Caractéristiques produits

Unité de vente (1 pièce)

Caractéristiques techniques

Code	Modèle
658500	Court
658507	Long

Descriptif

Gamme

Pour volets coulissants bois, métal, métal léger, poids maximum par volet de 60 kg, hauteur max.

: 3200 mm, largeur mini.

: 400 mm, épaisseur de 28 à 45 mm.

Résistants à la corrosion catégorie 4 selon la norme EN1670 (très haute résistance).

Documentation

1 documentation(s) disponible sur notre site internet.