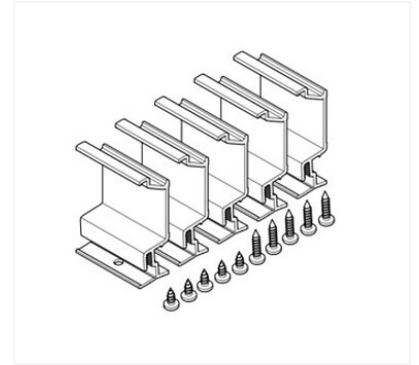


▶ Jeu de fixation pour cache-rail de finition



p. 1-494



Caractéristiques produits

Référence fournisseur **24767**Unité de vente **(1
jeu)**

Caractéristiques techniques

Code

658465

Descriptif

Gamme

Pour volets coulissants bois, métal, métal léger, poids maximum par volet de 60 kg, hauteur max.

: 3200 mm, largeur mini.

: 400 mm, épaisseur de 28 à 45 mm.

Résistants à la corrosion catégorie 4 selon la norme EN1670 (très haute résistance).

Conditions de livraison

Livré en jeu de 5 pièces.