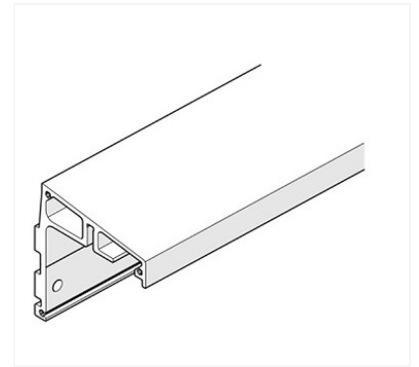


▶ Profils équerre pour rail de coulissage Frontslide 60



p. 1-495



Caractéristiques produits

Longueur (m)	6
Unité de vente	(1 pièce)

Caractéristiques techniques

Code	Modèle
658444	Simple voie
658451	Double voie

Descriptif

En aluminium anodisé.
Pré-percé, se fixe au mur, en façade.

Gamme

Pour volets coulissants bois, métal, métal léger, poids maximum par volet de 60 kg, hauteur max.
: 3200 mm, largeur mini.
: 400 mm, épaisseur de 28 à 45 mm.
Résistants à la corrosion catégorie 4 selon la norme EN1670 (très haute résistance).

Documentation

2 documentation(s) disponible sur
notre site internet.