

## Ferrure de portes pliantes Wing Line L - Push to Move - guidage bas

Image not found or type unknown



p. 2-360

### Caractéristiques produits

Unité de vente (1 ensemble)

### Caractéristiques techniques

Code	Finition	Sens	Pour poids de porte (kg)
625900	Gris	Droit	25
625851	Gris	Gauche	12
625858	Gris	Droit	12
625865	Blanc	Gauche	12
625872	Blanc	Droit	12
625879	Noir	Gauche	12
625886	Noir	Droit	12
625893	Gris	Gauche	25
625907	Blanc	Gauche	25
625914	Blanc	Droit	25
625921	Noir	Gauche	25
625928	Noir	Droit	25

### Descriptif

Ferrure pour ouverture et fermeture manuelle.  
Prévoir un profil de coulissage et guidage.  
Accessoire de maintien de porte ouverte fourni.

### Gamme

Wingline L permet de réaliser des portes coulissantes pliantes avec ouverture totale assistée automatique.

Ce produit est innovant car il est mécanique mais donne un aspect motorisé.

Les différents kits vous offrent le choix du mécanisme :

-Classic, ouverture totale manuelle et fermeture automatique.

-Pull To Move Silent, ouverture manuelle avec entraîneur d'ouverture amortis.

-Push To Move, ouverture par simple pression sur la porte.

Prévoir les charnières Sensys suivant la fonction :

-Classic (kit pliant avec ou sans guidage) : Sensys avec ou sans amortie (8645i 110° ou 8645 110°)

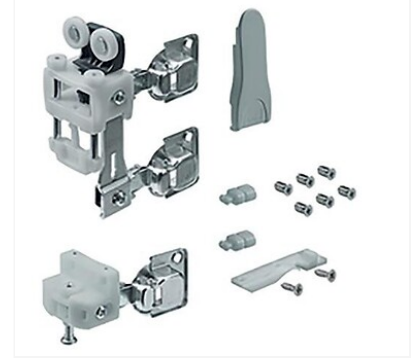
-Push to Move : Sensys sans ressort P2O (8675 110°)

-Pull to Move Silent : Sensys avec fermeture automatique (8675 110°) Possibilité d'utiliser un limiteur d'ouverture pour charnière 110 ° ou de choisir d'autres charnières à 95, 90 ou 85 °.

Maintient de la porte en position ouverte.

Avec ou sans guidage bas.

Kit 1 porte gauche, 1 porte droite ou kit 2 portes gauche et droite.



## Documentation

5 documentation(s) disponible sur notre site internet.

## Conditions de livraison

Livrés avec gabarits d'aide à l'installation. Optionnel pour les charnières centrales.