

## Ferrure de portes pliantes Wing Line L - Push to Move - sans guidage bas

Image not found or type unknown



p. 2-360

### Caractéristiques produits

Pour poids de porte (kg)	12
Unité de vente	(1 ensemble)

### Caractéristiques techniques

Code	Finition	Sens
626026	Gris	Droit
626047	Noir	Gauche
626040	Blanc	Droit
626019	Gris	Gauche
626033	Blanc	Gauche
626054	Noir	Droit

### Descriptif

Ferrure pour ouverture et fermeture manuelle.  
Prévoir un profil coulissage.  
(Sans guidage bas)Accessoire de maintien de porte ouvertfourni.

### Gamme

Wingline L permet de réaliser des portes coulissantes pliantes avec ouverture totale assistée automatique.

Ce produit est innovant car il est mécanique mais donne un aspect motorisé.

Les différents kits vous offrent le choix du mécanisme :

-Classic, ouverture totale manuelle et fermeture automatique.

-Pull To Move Silent, ouverture manuelle avec entraîneur d'ouverture amortis.

-Push To Move, ouverture par simple pression sur la porte.

Prévoir les charnières Sensys suivant la fonction :

-Classic (kit pliant avec ou sans guidage) : Sensys avec ou sans amortie (8645i 110° ou 8645 110°)

-Push to Move : Sensys sans ressort P2O (8675 110°)

-Pull to Move Silent : Sensys avec fermeture automatique (8675 110°) Possibilité d'utiliser un limiteur d'ouverture pour charnière 110 ° ou de choisir d'autres charnières à 95, 90 ou 85 °.

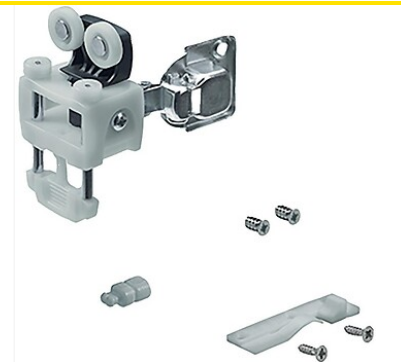
Maintient de la porte en position ouverte.

Avec ou sans guidage bas.

Kit 1 porte gauche, 1 porte droite ou kit 2 portes gauche et droite.

## Conditions de livraison

Livrés avec gabarits d'aide à l'installation. Optionnel pour les charnières centrales.



## Documentation

3 documentation(s) disponible sur notre site internet.