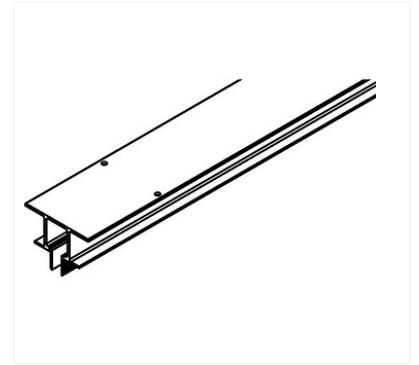


## ▶ Rails de roulement Junior 80 et 100 - pour vantail 80 kg et 100 kg - fixation à encastrer au plafond



p. 2-377



### Caractéristiques produits

Finition	<b>Argent</b>
Matière	<b>Aluminium</b>
Pour	<b>Vantail de 80 et 100 kg</b>
Gamme	<b>Junior</b>
Désignation	<b>Rail</b>
Unité de vente	<b>(1 pièce)</b>

### Documentation

5 documentation(s) disponible sur notre site internet.

### Caractéristiques techniques

Code	Longueur (m)
556299	2.50
556306	4

### Descriptif

En aluminium anodisé, pré-percé et se fixe dans le plafond.  
À utiliser avec la garniture B-Mod + vis 20 mm.