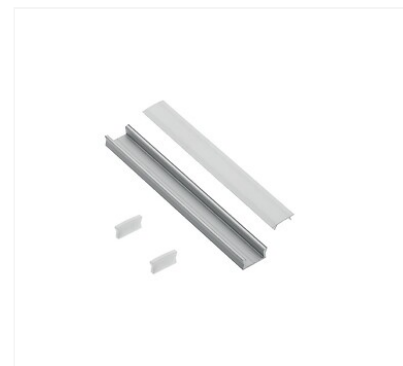


▶ Kit profil Glax pour bande LED

Image not found or type unknown



Caractéristiques produits

Longueur (m) 2

Unité de vente (1 kit)

Caractéristiques techniques

Code

Montage

Descriptif

Comprend : 1 profil alu + 1 cache diffuseur + 2 embouts d'extrémités.

Documentation

2 documentation(s) disponible sur notre site internet.