

Mitigeur électronique sur plage Presto Safe





p. 3-198

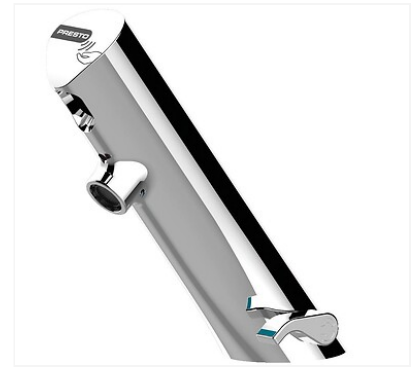


Image not found or type unknown



Caractéristiques produits

Catégorie	Robinet optoélectronique
Installation	Sur plage
Commande	Optoélectronique
Alimentation	Pile lithium 9 V
Raccordement	12x17
Appareil sanitaire	Lavabo et lave-main
Type de robinetterie	Mitigeur
Débit (L/min)	3
Saillie (mm)	108
Unité de vente	(1 pièce)

Caractéristiques techniques

Code

171516

Descriptif

Corps en laiton chromé.
Détection de présence sur base du corps.
Débit régulé pré réglé à 3 l/min.
Durée d'écoulement : 7 sec.
Alimentation par pile longue durée (pile lithium 9 V).
Résiste à des chocs thermiques à 75 °C durant 30 min.

Documentation

4 documentation(s) disponible sur notre site internet.