

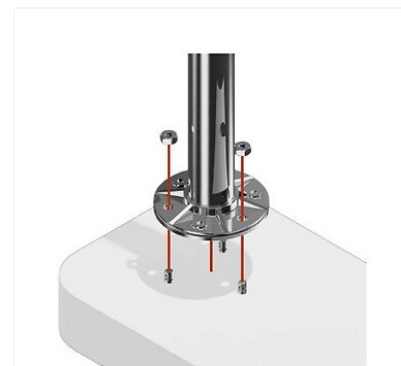
► Paires de poteaux de balustrade à la française Ø 42,4 mm modèle 14 pour garde-corps

design'
production

Concepteur de Solutions Modulaires



p. 1-612



Caractéristiques produits

Conditionnement	2
Unité de vente	(1 paire)

Caractéristiques techniques

Code	Matière	Finition	Hauteur (mm)
178432	Inox 316	Poli miroir	970
178418	Inox 304	Brossé GR320	1300
178411	Inox 304	Brossé GR320	970
178425	Inox 316	Brossé GR320	970
158785	Inox 316	Noir anthracite Dark	970
158792	Inox 316	Noir anthracite Dark	1300

Descriptif

Une embase soudée Ø 100 mm à deux trous Ø 11 mm permet la fixation au sol.
Pour une finition parfaite un cache embase est également disponible en inox (à commander séparément).

Gamme

Pour la réalisation et la pose de garde-corps et rambardes, assurez-vous du respect des normes de sécurité en vigueur.

Conditions de livraison

Livrée avec embase et sans cache.

Les + produits

Seul fournisseur proposant le système de réglage sur tous les poteaux à la française.

Documentation

6 documentation(s) disponible sur notre site internet.