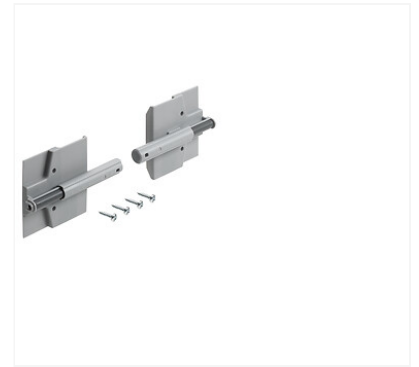


## ▶ Kit amortisseur anti-collision Silent System TopLine L

Image not found or type unknown



p. 2-351



### Caractéristiques produits

Pour **Meuble à 3 portes**

Unité de vente **(1 ensemble)**

### Caractéristiques techniques

#### Code

163382

### Descriptif

L'amortisseur anticollision est à utiliser pour une armoire à 3 portes.  
Il permet d'éviter la collision entre les portes arrières.

#### Gamme

Pour portes de meubles en bois.  
Système de portes coulissant par le haut, à 2 rails.  
Idéal pour les armoires à 2 ou 3 portes coulissantes.  
TopLine L est facile d'installation avec un montage des portes faciles et rapide grâce à des rails de coulissages superposés et le montage à clipser sans outils.  
Avec les options Silent System à l'ouverture et à la fermeture, il est aisé de manipuler les portes même sur des portes lourdes.

### Documentation

1 documentation(s) disponible sur notre site internet.