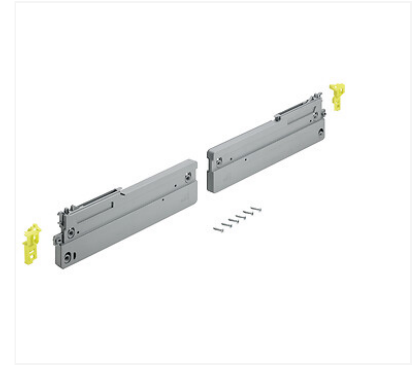


▶ Kit amortisseur d'ouverture Silent Système TopLine L

Image not found or type unknown



p. 2-351



Caractéristiques produits

Unité de vente (1 ensemble)

Caractéristiques techniques

Code	Pour	Référence fournisseur (catalogue)
163354	Meuble à 2 portes	9242227
163368	Meuble à 3 portes	9242228
163375	Meuble à 3 portes	9277152

Descriptif

Kit pour l'amortissement à l'ouverture de la porte.
Se fixe facilement sur le profil de coulissage.

Gamme

Pour portes de meubles en bois.
Système de portes coulissant par le haut, à 2 rails.
Idéal pour les armoires à 2 ou 3 portes coulissantes.
TopLine L est facile d'installation avec un montage des portes faciles et rapide grâce à des rails de coulissages superposés et le montage à clipser sans outils.
Avec les options Silent System à l'ouverture et à la fermeture, il est aisé de manipuler les portes même sur des portes lourdes.

Documentation

1 documentation(s) disponible sur notre site internet.