

▶ Jonction presse-étoupe pré-remplie avec du gel

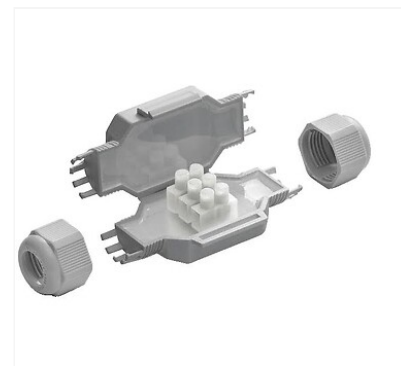
Klauke[®]

Caractéristiques techniques

Code

Descriptif

Utilisation dans lieu humide.
Micro-jonction IP68 pré-rempli avec du gel.
Presse-étoupe anti-traction.
Connecteurs à vis.



Documentation

1 documentation(s) disponible sur notre site internet.