

Serrure à larder à pêne magnétique B France clé I axe à 50 mm



p. 1-47

Caractéristiques produits

Main	Droite réversible
Entraxe mm	70
Axe de la serrure	50
Fonction de la serrure	À cylindre européen
Forme des bouts de la tèteière	Ronds
Avec gâche	Non
Réversible	Oui
Type de pose	À larder
Conditionnement	1
Nombre de points	1
Matière du coffre	Acier zingué
Finition de la tèteière	Chromé satiné
Largeur de la tèteière (mm)	19.90
Unité de vente	(1 pièce)

Caractéristiques techniques

Code

695528

Descriptif

Gamme

Pour portes intérieures.

L'aimant positionné dans la gâche permet une fermeture de la porte en toute sécurité.

Pas de pêne dormant, le fouillot est bloqué sur les fonctions clé L et condamnation.

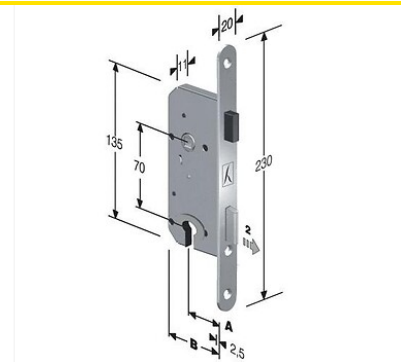
Ne pas peindre la tèteière afin de garder le magnétisme initial.

Remplacent les serrures classiques à axes 40 mm et 50 mm.

Coffre de 135 x 63 mm en acier zingué.
Têtière à bouts ronds de 230 x 19,9 mm en acier brossé.
Finition chromé satiné.
Entraxe de 70 mm.
Fouillot carré : 7 mm.
Réversible droite ou gauche.

Conditions de livraison

Livrée sans cylindre.



Documentation

2 documentation(s) disponible sur notre site internet.