

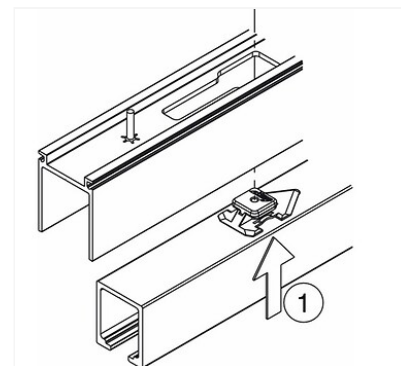
## ▶ Jeu de montage pour profil de réception Junior 80 type B Pocket - Junior 80/B

### Caractéristiques techniques

#### Code

### Descriptif

Clavettes de montage pour profil de réception.



Hawa Junior

### Documentation

1 documentation(s) disponible sur notre site internet.