

▶ Compas à soufflet ALT3 220 mm sans frein pour menuiserie aluminium

fapim[®]

Caractéristiques produits

Finition **Gris aluminium**

Unité de vente **(1 pièce)**

Caractéristiques techniques

Code

Descriptif

Compas limiteur d'ouverture pour châssis à soufflet et ouverture à la française.

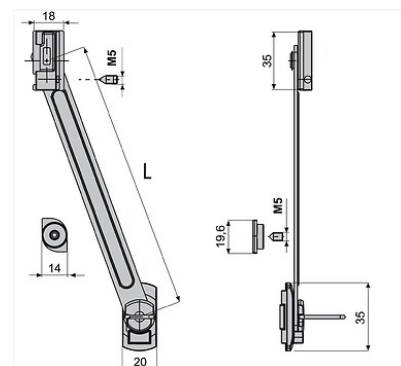
Pour l'ouverture à la française une version avec frein est recommandée.

Pour profils à gorge européenne.

En inox.

Longueur : 220 mm.

Sur demande, longueur 150 mm.



Documentation

1 documentation(s) disponible sur notre site internet.