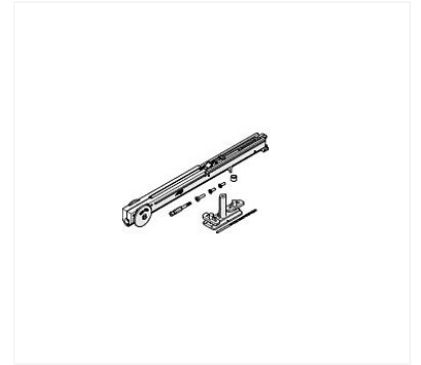


▶ Amortisseur Soft Move 120



p. 2-378



Caractéristiques produits

Gamme	Junior 120
-------	-------------------

Unité de vente	(1 pièce)
----------------	------------------

Caractéristiques techniques

Code

629378

Descriptif

Invisible : totalement intégré dans le rail de roulement.
Freinage progressif et fermeture en douceur.
Montage possible côté ouverture ou fermeture.
Largeur minimale de porte, amortie d'un seul côté : 850 mm.
Largeur minimale de porte, amortie des deux côtés : 1150 mm.

Conditions de livraison

Livré avec gabarit de perçage jetable pour un montage simple, propre et précis.

Documentation

3 documentation(s) disponible sur notre site internet.