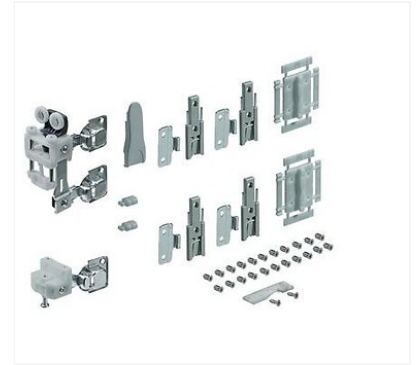


Garniture pour ferrure Wing Line L



Caractéristiques techniques

Code

Descriptif

Kit de ferrure pour ouverture et fermeture manuelle.
Utiliser les charnières amorties Sensys 8645i 110°.
Prévoir un kit de profil (9239311 ou 9239310).
En option : kit de maintien de porte ouverte.

Gamme

Wingline L permet de réaliser des portes coulissantes pliantes avec ouverture totale assistée automatique.

Ce produit est innovant car il est mécanique mais donne un aspect motorisé.

Les différents kits vous offrent le choix du mécanisme :

-Classic, ouverture totale manuelle et fermeture automatique.

-Pull To Move Silent, ouverture manuelle avec entraîneur d'ouverture amortis.

-Push To Move, ouverture par simple pression sur la porte.

Prévoir les charnières Sensys suivant la fonction :

-Classic (kit pliant avec ou sans guidage) : Sensys avec ou sans amortie (8645i 110° ou 8645 110°)

-Push to Move : Sensys sans ressort P2O (8675 110°)

-Pull to Move Silent : Sensys avec fermeture automatique (8675 110°) Possibilité d'utiliser un limiteur d'ouverture pour charnière 110 ° ou de choisir d'autres charnières à 95, 90 ou 85 °.

Maintient de la porte en position ouverte.

Avec ou sans guidage bas.

Kit 1 porte gauche, 1 porte droite ou kit 2 portes gauche et droite.

Conditions de livraison

Livrés avec gabarits d'aide à l'installation. Optionnel pour les charnières centrales.

Documentation

6 documentation(s) disponible sur notre site internet.