

## Ferrure d'abattant Pacta - version push

# SALICE

### Caractéristiques produits

Unité de vente (1 ensemble)

### Caractéristiques techniques

Code	Désignation	Pour poids de façade (kg)
581582	Modèle S	de 6,6 à 9,6
581575	Modèle I	de 4,4 à 6,6
581568	Modèle W	de 3,2 à 4,4

### Descriptif

Charnière sans ressort pour application Push.

À associer au loqueteau magnétique et à la platine (à commander séparément).

Ensemble composé de :2 charnières, 2 embases, 2 amortisseurs Smove, vis de fixation.

### Gamme

Ouverture amortie descente de la porte douce et progressive.

En position totalement ouverte, la porte et la base du meuble sont parfaitement alignées et créent un plan régulier et uniforme.

Stabilité de la porte garantie.

Amortisseur Smove intégré.

Angle d'ouverture : 90°.

Diamètre de perçage de la porte : 35 mm.

Profondeur du boîtier : 13 mm.

Fixation par clipsage sur embase linéaire.

Réglage frontal -0.

5 / +2.

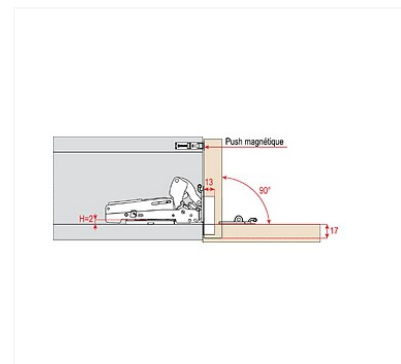
8 mm, latéral -1.

5 / +1.

5 mm et vertical -1.

5 / +1.

5 mm.



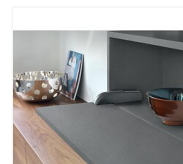
### Norme du produit

Attention, pour porte maximum de 400 mm de hauteur.

### Documentation

1 documentation(s) disponible sur notre site internet.

### Produits complémentaires



Caches de finition pour ferrures Pacta



Loqueteau magnétique pour charnière Push