

▶ Cales pour verrou 6218 et 6221 pour coulissant menuiserie aluminium

LA CROISÉE
Depuis 1950
Intégrateur de solutions pour menuiseries



p. 1-578

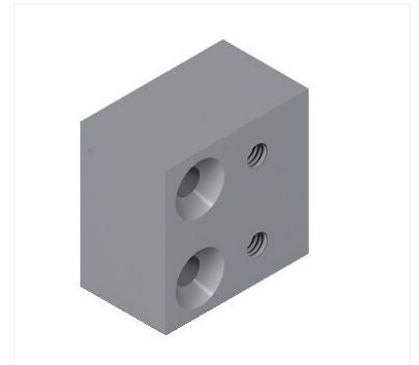


Image not found or type unknown



Caractéristiques produits

Matière	Aluminium
Unité de vente	(1 pièce)

Caractéristiques techniques

Code	Finition
114829	Blanc
267526	Argent

Descriptif

Dimensions : 25 x 25 mm.
Épaisseur : 15 mm.
En aluminium anodisé naturel.

Gamme

En zamak.
Idéal pour baies coulissantes (portes ou fenêtres) aluminium, PVC, ou bois donnant sur terrasse, balcon, piscine, rez-de-chaussée... Interdit l'entrée aux intrus : incrochetable de l'extérieur.

Documentation

1 documentation(s) disponible sur notre site internet.