

Ferme-imposte à câble Magistral



p. 1-439

Caractéristiques produits

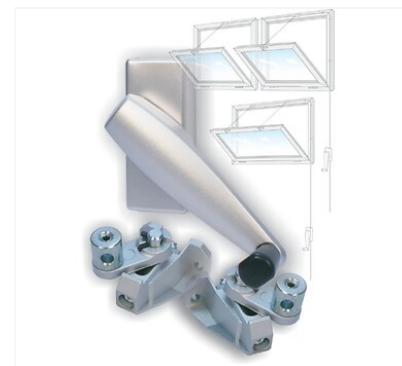
Unité de vente **(1 kit)**

Caractéristiques techniques

Code	Finition	Longueur de la liaison (mm)
820267	Blanc	3000
608741	Blanc	5000
820309	Blanc	7500
820260	Aluminium	3000
608734	Aluminium	5000
820302	Aluminium	7500
820274	Noir	3000
608748	Noir	5000
820316	Noir	7500

Descriptif

Adaptation du type Mistral pour châssis à soufflet avec deux points de verrouillage.
Ensemble complet pour l'équipement d'un châssis.



Documentation

3 documentation(s) disponible sur notre site internet.