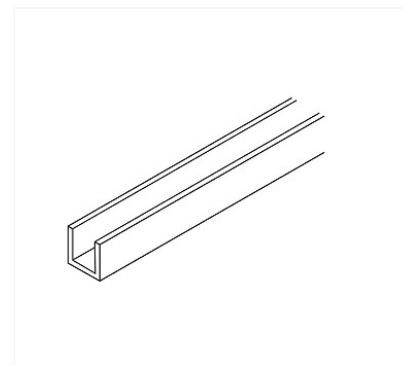


▶ Rail de guidage 14415 - Télescopic 80/3



p. 2-376



Caractéristiques techniques

Code

Descriptif

En métal léger anodisé couleur argent, percé.
Dimensions : 20 x 20 x 3 mm.
Longueur sur mesure.
Uniquement pour 3 vantaux.

Gamme

Les ferrures Telescopic 80/2, 80/3 ou 40/4 permettent de déplacer simultanément deux ou trois portes vers la gauche ou vers la droite.
Le modèle équipé de la garniture HAWA
-Télescopic 40/4 permet en outre l'ouverture de 2 portes coulissantes à gauche et 2 portes à droite simultanément.

Documentation

1 documentation(s) disponible sur notre site internet.