

▶ Vantail de 26 kg - Clipo 26 - Garnitures seules



p. 2-346

Caractéristiques produits

| | |
|--------------------------|----------------------------------|
| Pour | 2 vantaux de 26 kg chacun |
| Pour poids de porte (kg) | 26 |
| Unité de vente | (1 ensemble) |

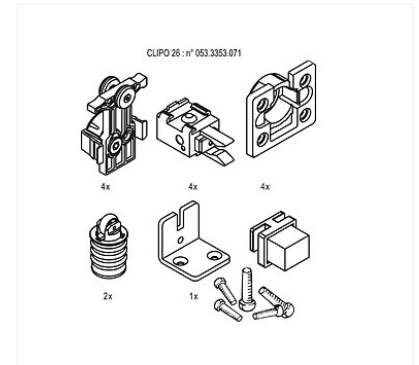
Caractéristiques techniques

Code
583528

Descriptif

Gamme

Pour 2 portes en bois à roulement en haut jusqu'à 26 kg, avec design Inslide.
 La ferrure idéale pour les solutions de rangement semi-hautes dans les bureaux, les salons, salles à manger et chambres à coucher.
 L'amortissement avec fermeture automatique par traction et ressort, intégré au rail de roulement, est invisible.
 Le raccordement du vantail à la technique de roulement s'effectue via la technique clip, rapide et sans outil.
 Pour porte :
 -en bois,
 -jusqu'à 26 kg,
 -hauteur jusqu'à 2200 mm,
 -largeur de 1000 mm,
 -épaisseur de 19 à 25 mm.



Hawa Clipo

Les + produits

Elle n'exige ni rainure au sol, ni cache.

Documentation

1 documentation(s) disponible sur notre site internet.