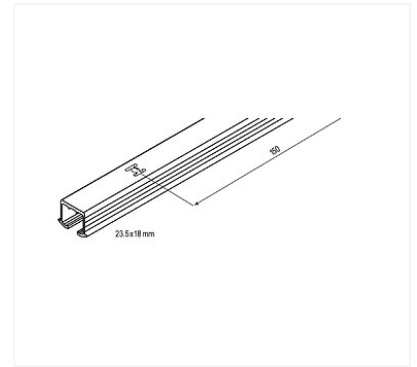


▶ Vantail de 26 kg - Clipo 26 - Rail de coulissage



p. 2-346



Caractéristiques produits

Matière	Aluminium
Finition	Anodisé
Gamme	Clipo 26
Longueur (m)	2.50
Unité de vente	(1 pièce)

Hawa Clipo

Documentation

1 documentation(s) disponible sur notre site internet.

Caractéristiques techniques

Code

583535

Descriptif

Rail perforé pour fixation par vissage.
Section : 23,5 x 18 mm.
En aluminium anodisé.

Gamme

Pour 2 portes en bois à roulement en haut jusqu'à 26 kg, avec design Inslide.
La ferrure idéale pour les solutions de rangement semi-hautes dans les bureaux, les salons, salles à manger et chambres à coucher.
L'amortissement avec fermeture automatique par traction et ressort, intégré au rail de roulement, est invisible.
Le raccordement du vantail à la technique de roulement s'effectue via la technique clip, rapide et sans outil.

Pour porte :

- en bois,
- jusqu'à 26 kg,
- hauteur jusqu'à 2200 mm,
- largeur de 1000 mm,
- épaisseur de 19 à 25 mm.