

## ▶ Espagnolette pour croisée et volets intérieurs



### Caractéristiques techniques

#### Code

### Descriptif

#### Les cotes utiles pour choisir une espagnolette : Pour les croisées :

- hauteur totale de l'ouvrant (menuiserie à fleur ou à recouvrement),
- épaisseur du vantail (ou du mouton et de la gueule de loup),
- épaisseur du recouvrement,
- hauteur de la poignée au bas de l'ouvrant,
- épaisseur du volet (si volet intérieur).

#### Pour les volets :

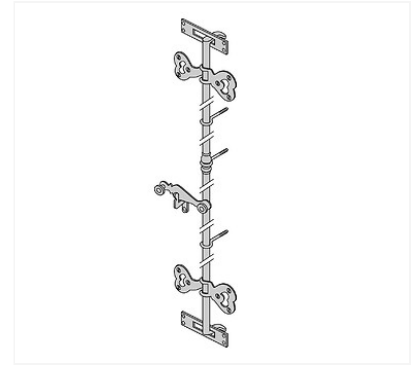
- hauteur du volet,
- épaisseur du ou des volets,
- hauteur de la poignée au bas du volet.
- avec ou sans pattes pour volets.

### Gamme

Fabrication à la commande suivant plan.  
Hauteur 1530 mm à 2129 mm.

### Conditions de livraison

Pensez au choix du modèle de la poignée 1, 2 ou 3.



### Documentation

1 documentation(s) disponible sur notre site internet.