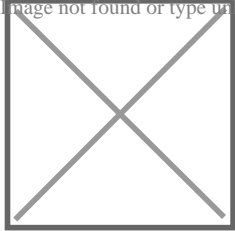


▶ Vantaux de 30 kg pour portes de meubles - SlideLine M - Profilé de coulissage

Image not found or type unknown



p. 2-350

Caractéristiques produits

Finition	Anodisé
Matière	Aluminium
Longueur (mm)	2500
Unité de vente	(1 ensemble)

Caractéristiques techniques

Code

543306

Descriptif

Permet de coulisser 1 à 2 portes sur la même voie (sans croisement).
Profilé en aluminium anodisé argent.
Recoupable.
Percé.
Pour guidage haut et bas.
Fixation sur étagère d'épaisseur 18 à 19 mm.
Profilé hauteur 18 mm, épaisseur 10 mm.
Habillage avec une bande de recouvrement à commander séparément.

Gamme

"Système de porte coulissant par le bas, à 1 rail.
Montage en applique sur panneau .
Pour portes en bois ou à cadre en aluminium de 55 mm.
Poids de porte max.
: 30 kg.
Hauteur de porte jusqu'à 2000 mm.
Largeur de porte : 450

-1800 mm.

Épaisseur de porte : 18

-19 mm.

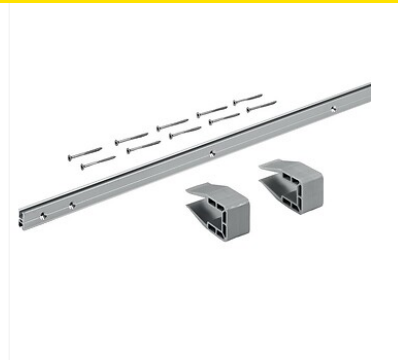
Réglage en hauteur \pm 2 mm.

Avec amortissement Silent System dans le sens de l'ouverture, de la fermeture et lors de la collision de 2 portes.

"

Conditions de livraison

Livré avec 2 pinces de montage et vis de fixation.



Documentation

1 documentation(s) disponible sur notre site internet.