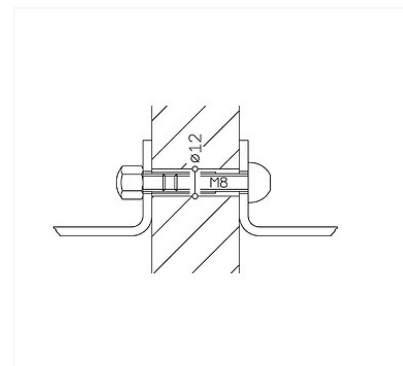


► Fixations pour poignées inox série STG type 1222 Ø 32 et Ø 40 mm - montage apparent double



p. 1-391



Caractéristiques produits

Type de porte	Bois, métal, P.V.C
Épaisseur de la porte (millimètre (mm))	38 - 48
Unité de vente	(1 conditionnement)

Caractéristiques techniques

Code	Conditionnement
519989	2

Descriptif

Gamme

Prévoir 2 fixations pour un montage simple ou double.

Documentation

2 documentation(s) disponible sur notre site internet.