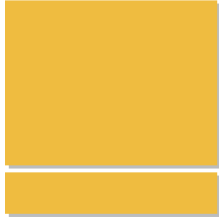
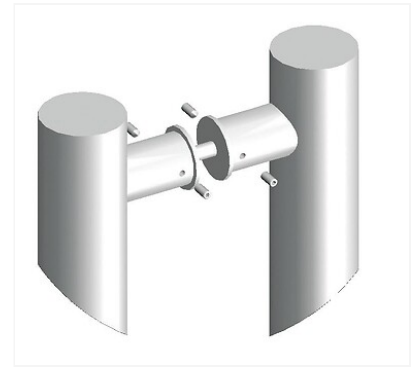


▶ Kits de montage double, support droit pour poignées de porte battante



p. 1-394



Caractéristiques produits

Finition	Poli
Unité de vente	(1 kit)

Caractéristiques techniques

Code	Matière
360934	Inox
360920	Laiton

Descriptif

Pour porte d'épaisseur 60 mm maxi.
À fixation invisible.
Indémontables de l'extérieur.
Prévoir un kit par paire de poignée.

Image not found or type unknown



Documentation

1 documentation(s) disponible sur notre site internet.