

▶ Crémones à levier en applique 680

COMUNELLO
LIFE MADE EASY



p. 1-411

Caractéristiques produits

Nombre de coulisseaux	4
Pour tringle (millimètre (mm))	14 x 14
Unité de vente	(1 ensemble)

Caractéristiques techniques

Code

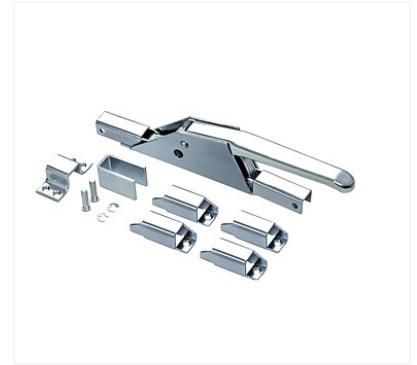
484233

Descriptif

Boitier en acier zingué.

Conditions de livraison

Livrée avec coulisseaux et gâches mais sans tringles.



Documentation

1 documentation(s) disponible sur notre site internet.

Produits complémentaires



Tringle acier galvanisé de 14 X 14 X 1500 mm pour crémone type 680