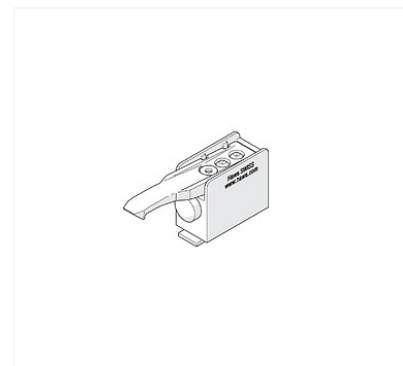


▶ Vantail de 80 kg - Junior 80 type Z et B - Butée



p. 2-376



Caractéristiques produits

Unité de vente (1
ensemble)

Hawa Junior

Caractéristiques techniques

Code	Gamme	Désignation
503007	Junior 80	Butée d'arrêt
556278	Junior 80 et 100	SoftStop

Documentation

2 documentation(s) disponible sur
notre site internet.

Descriptif

Butée de rail à blocage réglable.