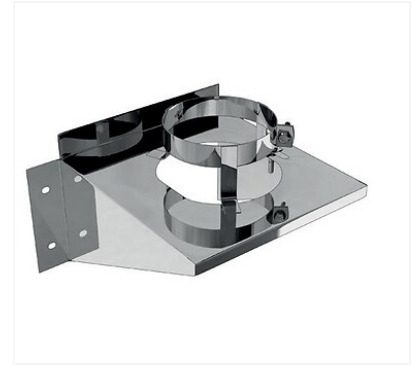


► Support mural inox Duoten Ø 80/130

TEN



p. 4-90



Caractéristiques produits

Coloris	Inox
Catégorie	Élément de fixation/sécurité
Installation	Bois et Pellets
Type de conduit	Double paroi inox Duoten
Diamètre (millimètre (mm))	80/130
Unité de vente	(1 pièce)

Caractéristiques techniques

Code

507550

Descriptif

Gamme

"Utilisation : poêle à bois, granulés (pellets).

Conduits en inox double paroi :

-Paroi intérieure en inox 316.

-Paroi extérieure en inox 304.

-Isolation laine de roche de 25 mm.

Installation à l'extérieur et à l'intérieur du bâtiment.

Conduits couleur disponibles sur demande CE 2270-CPD-042.

EN1856-1-T200-P1-W-Vm-L50040-O(20) avec joint.

EN1856-1-T600-N1-W-Vm L50040-G(65).

CE 0036-CPD-9404 031.

EN1856-1-T200-P1-W-V2-L50040-O(00) avec joint.

EN1856-1-T450-N1-W-V2 L50040-G(75).

"