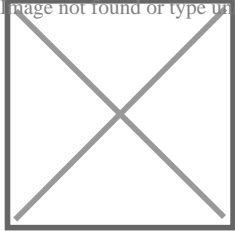


▶ Vantaux de 50 kg pour portes de meubles - Top-Line 1 - Garnitures de coulissage

Image not found or type unknown



p. 2-354

Caractéristiques produits

Pour **2 vantaux de 50 kg chacun**

Unité de vente **(1 ensemble)**

Caractéristiques techniques

Code

513177

Descriptif

Kit comprenant :

- 4 pièces de coulissage,
- 2 butées de fin de course pour profilé de coulissage,
- 1 dispositif d'écartement,
- accessoires de fixation.

Gamme

Système de porte coulissant par le haut, pour 2 portes.

Position de porte rentrante.

Pour portes en bois.

Poids de la porte jusqu'à 50 kg.

Hauteur de la porte de 1500 à 2 500 mm.

Largeur de porte de 500 mm à 1500 mm.

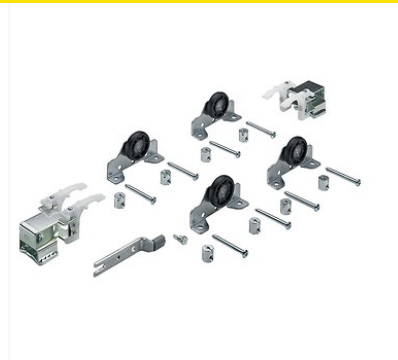
Pour épaisseurs de porte de 16 à 19 mm.

Combinable avec les rails de guidage bas STB 11, STB 12, STB 15 ou STB 35.

Conditions de livraison



Livré en kit complet.



Documentation

1 documentation(s) disponible sur notre site internet.