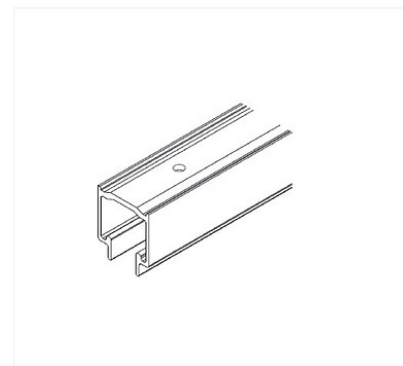


▶ Vantail de 80 kg - Rail haut de roulement Variofold 80/H et Centerfold 80/H



p. 2-385



Caractéristiques produits

Désignation	Rail de roulement aluminium anodisé argent, percé
Longueur (m)	6
Unité de vente	(1 pièce)

Caractéristiques techniques

Code

382012



Documentation

2 documentation(s) disponible sur notre site internet.