

▶ Kit de cerclage pour chauffe-eau **atlantic**



p. 3-272

Caractéristiques produits

| | |
|----------------|---------------------------------|
| Pour | CE horizontal 50 à 200 L |
| Catégorie | Fixation murale/plafond |
| Unité de vente | (1 kit) |

Caractéristiques techniques

Code

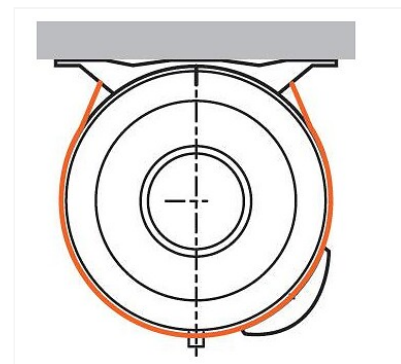
711550

Descriptif

Obligatoire pour la fixation au plafond.

Pour horizontaux de 100 à 200 litres.

Assure le maintien du chauffe-eau horizontal mural avec raccordement dessous.



Documentation

1 documentation(s) disponible sur
notre site internet.