

► Terminal vertical Econext Polypropylène/Aluminium **TEN**

Caractéristiques produits

Catégorie	Terminal
Installation	Gaz et fioul condensation
Type de conduit	Concentrique Coxdens polypropylène/aluminium
Unité de vente	(1 pièce)

Caractéristiques techniques

Code	Coloris	Longueur (mm)	Diamètre (millimètre (mm))
------	---------	---------------	----------------------------

Descriptif

Type condensation.

Gamme

"Utilisation : raccordement de chaudière ventouse gaz & fioul condensation.

Matériaux :

-Intérieur : PP (polypropylène).

-Extérieur : aluminium laqué blanc.

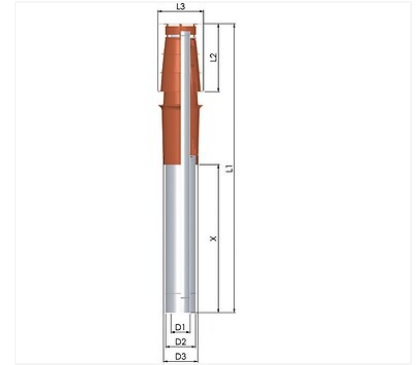
Température de fumées : max.

120 °C.

IsoCox gaz condensation : Avis technique CSTB 14/08-1289.

IsoCox fioul condensation : Avis technique CSTB 14/08-1289.

"



Documentation

2 documentation(s) disponible sur notre site internet.