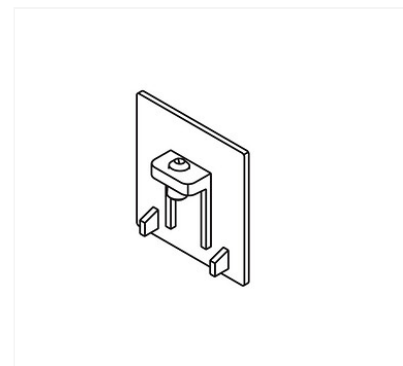


## ▶ Vantail de 40 et 80 kg - Junior 40 et 80 type Z et B

### Caractéristiques techniques

Code



### Documentation

7 documentation(s) disponible sur notre site internet.