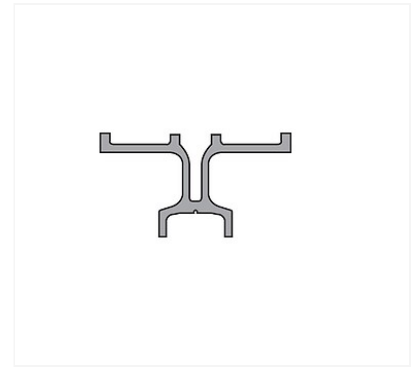


## Profil de guidage supérieur P1786



p. 1-447



### Caractéristiques produits

Longueur (mm) **3350**Unité de vente **(1 pièce)**

### Caractéristiques techniques

#### Code

289570

### Documentation

2 documentation(s) disponible sur notre site internet.

### Descriptif

#### Gamme

**Pour vantail de 150 kg maximum.**

**Jeu entre vantaux 10 mm.**

Déterminer le schéma du châssis, A, C, D ou G.

**Accessoires par vantail coulissant :** .

1 boîte de sabots K 16493.

1 poignée K 13265.

1 crémonne selon hauteur vantail 6-30019.

1 sachet d'accessoires selon schéma A, C, D ou G.

1 tringle de liaison.

1 guide n°1 et n°2.

1 pont d'étanchéité.

1 platine d'étanchéité.

**Seuils et profils :** .

1 rail de roulement P 432 ou 1 seuil tubulaire de roulement P 1045 avec sa jonction K 11678.

1 profil de guidage haut P 739.

1 profil complémentaire P 1070 (pour schéma A).

Pour 2 vantaux coulissants, ajouter 1 rail de roulement P 774.

**Joins :** .

3 types?: P 742, P 743, P 880.

**Options :** .

1 verrouilleur central K 11864.

1 butoir 90 K 12024.

1 sachet entrebâillement K 11929.

1 sachet de goujons K 10563.